

ME Control Installations Manual



Generel Information

ME Control er en ekstern enhed for fjernstyring af Mitsubishi Electrics (ME) varmepumper. Fjernstyringen er baseret på GSM- og SMS-systemet og kan betjenes med almindelige mobiltelefoner.

Enheden er beregnet til at fungere sammen med følgende modeller af Mitsubishi Electrics varmepumper med indendørsenhed:

MSZ-GE22VA, MSZ-GE25VA, MSZ-GE35VA, MSZ-GE50VA

MSZ-FD25VA, MSZ-FD35VA, MSZ-FD50VA

Obs!

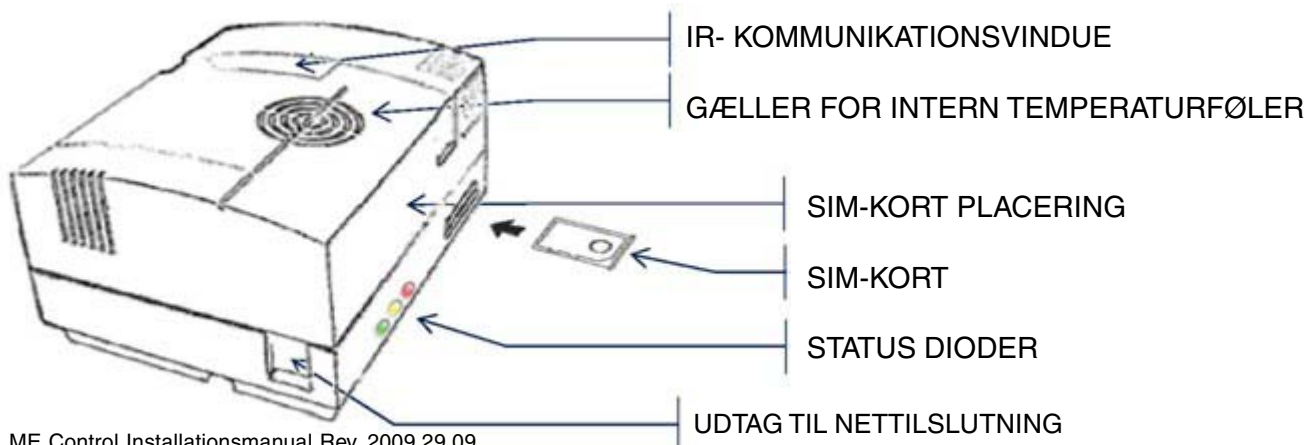
Indendørsenheden MZS-FD til varmepumper har ikke funktionen „10° C“.

Mere information findes under 3.2, „Det andet program for „VINTER, total økonomi“, i ME Control Brugermanual og bogen til ME Control.

Her finder jeg ME Control-enheden på Internettet

Den sidst opdaterede brugermanual findes på adressen www.mecontrol.eu

GENERELT OVERBLIK



1. GENERELLE SIKKERHEDSBESTEMMELSER

ME Control-enheden indeholder en GSM-sender, en GSM-modtager og en intern antenne. Når den er tændt tager den imod og sender radiosignaler.

ME Control-enheden er konstrueret så den opfylder EU's regler for radiostråler.

Hold enheden mindst 2,5 cm (1") fra kroppen når den er tændt.

1.2 MEDICINSK UDSTYR

Enhver brug af radioudstyr, herunder trådløse telefoner, kan virke forstyrrende på utilstrækkeligt beskyttet medicinsk udstyr.

Kontakt din læge eller producenten af det medicinske udstyr for at afgøre om det er tilstrækkeligt beskyttet fra radio-emissioner, eller hvis du har spørgsmål.

Tænd ikke for **ME Control**-enheden i nærheden af hospitaler og medicinsk behandling, hvis der er et forbud mod udstyr, der genererer radio-stråler. Hospitaler og plejehjem kan have udstyr, som kan forstyrres af eksterne radio-stråling.

1.3 IMPLANTERET MEDICINSK UDSTYR

Producenter af pacemakere anbefaler, at du bør holde en afstand på mindst 15,3 cm (6") mellem en ME Control-enhed og implanteret medicinsk udstyr, såsom en pacemaker eller en implanteret defibrillator, for at undgå interferens med medicinsk udstyr.

Folk, der har sådant udstyr, skal:

- Altid have **ME Control**-enheden mere end 15,3 cm fra det medicinske udstyr, når enheden er tændt.
- Straks slukke for enheden, hvis der er en risiko for, at forstyrrelser kan forekomme.
- Læs og følg instruktionerne fra producenten af det implanterede udstyr. Hvis du har spørgsmål om brugen af den trådløse enhed med et implantat, bør du kontakte din læge.

1.4 INTERFERENS / ELEKTRONISKE FORSTYRELSER

Næsten alle elektroniske enheder er udsat for radio-stråling fra eksterne kilder, men påvirkes kun hvis de er utilstrækkeligt beskyttet, konstrueret eller på anden måde konfigureret til at sende og modtage radiosignaler. I nogle tilfælde, kan din bærbare enhed forårsage interferens med andet udstyr.

1.5 POTENTIELLE EKSPLOSIVE OMRÅDER

Tænd ikke **ME Control**-enheden i eksplosionsfarlig atmosfære, og følg alle regler og anvisninger. Potentielt eksplosive omgivelser er områder, hvor det normalt tilrådes at slukke mobiltelefoner. En gnist i sådanne områder kan forårsage en eksplosion eller brand med fysiske skader og endog dødsfald som resultat.

Eksplosionsfarlig atmosfære er ofte men ikke altid, tydeligt markeret. Vær opmærksom på restriktioner for brugen af radioudstyr. Det kan omfatte anlæg og områder, hvor brændstof / gas eller kemikalier transporteres eller opbevares, og områder, hvor luften indeholder kemikalier, brændstof eller partikler, herunder korn, støv og metalstøv.

1.6 ARBEJDS OMRÅDE

Dele af **ME Control**-enheden er magnetisk. Metalliske materialer kan tiltrækkes af enheden. Placer ikke kreditkort eller andre magnetiske lagringsmedier i nærheden af enheden, da oplysninger kan blive slettet på lagringsmediet.

ME Control-enheden er kun beregnet til indendørs brug.

Opbevar ikke **ME Control**-enheden i et for varmt område. Høje temperaturer kan reducere levetiden for elektronisk udstyr.

1.7 HÅNDTERING AF AFFALD

De krydsede affaldsbeholder-symboler på produktets dokumentation og emballage er en påmindelse om, at alle elektriske og elektroniske produkter, batterier og akkumulatorer skal afleveres på et genbrugscenter, når de skal kasseres.

Disse krav gælder for hele EU og i andre steder, hvor forskellige genbrugspladser er til rådighed. Smid ikke disse produkter ud, som normalt husholdningsaffald.

2. INSTALLATION

2.1 FORBEREDELSE AF SIM-KORTET

Først skal du forberede SIM-kortet, som du modtog fra din GSM-udbyder.

SIM-kortets telefonnummer vil være det nummer, som enheden bruger til at sende og modtage SMS-beskeder.

Enheden er klar til at kommunikere med SIM-kortet, når:

PIN-koden er helt deaktiveret.

(Ikke alle SIM-kort kan „deaktiveres“, det afhænger af GSM-udbyderen.)

Pinkode beskyttet, men koden skal ændres til „0000“.

Den nemmeste måde at ændre PIN-koden til SIM-kortet, er ved, at placere kortet i din mobiltelefon og ændre PIN-koden, som manualen til din telefon angiver.

Bemærk:

ME Control-enhedenens PIN-koden er indstillet fra fabrikken og kan ikke ændres!

Hvis du skifter SIM-kortet vil PIN-koden blive blokeret, og derefter skal kortet låses op med PUK-koden.

2.2 TILSLUTNING AF STRØMFORSYNING

Første gang skal den eksterne strømforsyning tilsluttes, FØR SIM-kortet installeres.

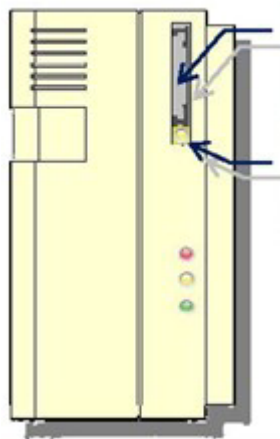
ME Control-enheden er udstyret med et ekstra batteri, men det er kun beregnet til at blive brugt som en reserve backup enhed - og batteriet indeholder meget lidt strøm, når det bliver leveret.

SIM-kortlæseren fungerer som den primære kontakt til enheden. Den tænder, når kortholderen er skubbet ind i enheden og afbrydes, når den er fjernet.

Så når SIM-kortet er indsat, og strømmen er tilsluttet, er enheden klar til brug.

2.3 SIM-KORT INSTALLATION

Sådan installerer du SIM-kortet i enheden:



SIM-KORT læser

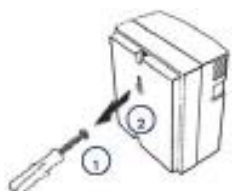
se 2.3. SIM-KORT installation ovenfor

Slide-Off knap „Udstødning“ af SIM-KORT

3 MONTERING

Installation af ME Control-enheden skal ske på en sådan måde, at der er „frit udsyn“ til varmepumpen.

Kommunikationen mellem ME styreenhed og klima anlæggets indendørsenhed fungerer, selvom det infrarøde signal skal afspejles (reflekteres) mod en mur eller lignende, men direkte kontakt fungerer bedre.



1. mulighed Vægmontering med skrue

1. Monter ophængningsskruen med en rawlplug i væggen.
2. Placer ME Control-enheden på ophængningsskruen.

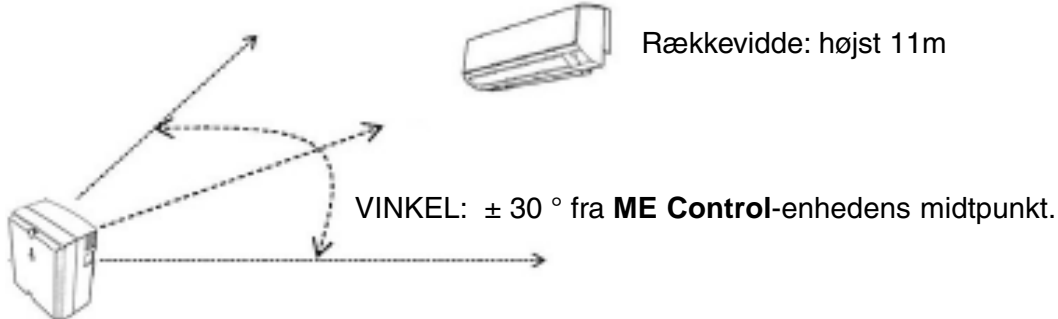
2. mulighed Montering med Velcrobånd

Hvis du ikke vil lave hul i muren kan du i stedet anvende Velcrobånd.



1. Fjern den hvide beskyttelsestape og monter Velcrobåndet på Control-enhedens bagside (det er ligegyldigt hvilken del af Velcrobåndet der anvendes bag på Control-enheden).
2. Placer den anden del af Velcrobåndet på væggen på den ønskede position.

3.1 Prøv at placere ME Control-enheden som vist nedenfor:



Ovenstående værdier måles i det åbne rum og tager ikke hensyn til, at de signaler, som reflekteres fra vægge, som er typisk til indendørs brug.

Man kan overveje, at kan øge den anvendte vinkel.

For at være sikker på, at placeringen er god, er det en god idé, at holde Control-enheden på det ønskede sted, før du endelig monterer den (især hvis du skal bore huller i væggen)



LYSDIODE KOMBINATIONER

GUL + GRØN lysdiode som blinker betyder at Control-enheden ikke er registreret på grund af problemer med SIM-kortet. Kontroller at du har ændret PIN-koden til „0000“ og, at SIM-kortet er installeret.

RØD LYSDIODE (LED) „ON/OFF“
OFF: Enheden er sluttet til den eksterne strømforsyning
Blinker: Enheden er tilsluttet batteriet, men batteriet er dårligt opladet.
Lyser: Enheden er tilsluttet batteriet.

GUL LYSDIODE (LED) „Kommunikation“
Gul LED blinker kun, hvis terminalen er ved at sende en SMS, eller „taler“ til varmepumpens indendørs enhed via infrarød kommunikation. Så lysdioden vil blinke lejlighedsvis.

GRØN LYSDIODE (LED) „Status“
OFF: Hvis anlægget er slukket
Blinker: Hvis anlægget ikke er registreret endnu, men forsøger
Lyser: Når anlægget er registreret i GSM-netværket og er klar til at handle